



Sulu Radyant Paneller

Radyant ısıtma; yüksek sıcaklığa sahip bir yüzeyden çıkan ışınların başka bir yüzey tarafından absorbe edilerek ısınmasıdır. Güneşin Dünya'yı ısıtması buna en iyi örnektir. 150 milyon kilometre uzaklıktaki güneşin yüzeyinden yayılan ışınlar, uzay boşluğunu daha sonra da atmosferi geçerek dünya yüzeyine çarpar ve enerjisini bırakarak yer küreyi ısıtır. Bu prensibe dayanılarak imal edilen çeşitli tiplerdeki radyant ısıtıcılarla, ısıtmanın çok güç olduğu düşünülen mekanlarda son derece başarılı uygulamalar yapılmaktadır.



Daha Yüksek



- Isıtma ihtiyacının azalmasıyla daha yüksek enerji tasarrufu
- Tamamen sessiz çalışma
- Modüler sıcaklık kontrolü
- Yüksek konfor
- İleri seviyede emniyet

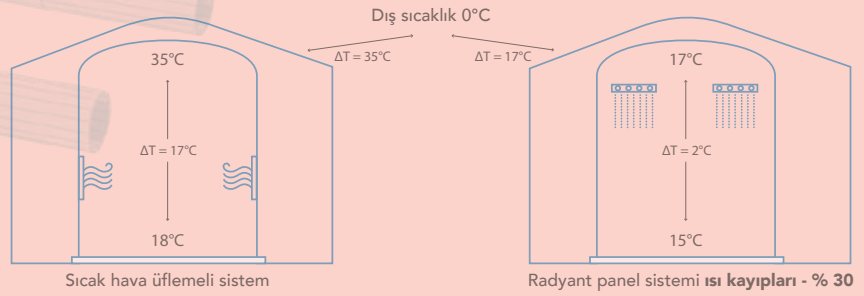
Avantajlar

- **Ürün çeşitliliği**
ø18 mm'lik boruya sahip 9 model
ø28 mm'lik boruya sahip 9 model
- **Yüksek ısı performansı**
- **Yüksek enerji verimliliği**
- **Paneller üzerinde kaynaklı borular**
Daha sağlam ve daha dayanıklı
- **Paneller üzerinde yalıtım**
Daha yüksek verim
- **Kolay ve hızlı kurulum**

Verimlilik

- Azalan ısıtma ihtiyacı
- Sıfıra yakın bakım maliyeti
- Yüksek enerji tasarrufu

Isı transferi hava ile sağlanmadığı için minimum enerji sarfiyatı ile maksimum ısıtma sağlanmış olur. Hissedilen sıcaklık gerçek sıcaklıktan fazla olduğu için enerji verimliliği önemli ölçüde artar. Panellerden çıkan ışınlar hava hareketlerinden etkilenmez ve cisimlere (makine, insan, zemin vs.) çarptığı anda ısı enerjisine dönerek ısıtma başlamış olur. Tüm alan içerisine eşit olarak dağılmış sıcaklık sayesinde maksimum konfor elde edilir.



• Azalan ısıtma ihtiyacı

EN 12831 standardına uygun olarak, radyant paneller vasıtasıyla ısıtılan binaların ısı ihtiyacı, doğrudan hava ısıtmalı sistemler için gerekenden 3°C daha düşüktür. Daha düşük ısı gereksinimi, aynı düzeyde konforun daha az enerji tüketilmesiyle elde edilmesi anlamına gelir.

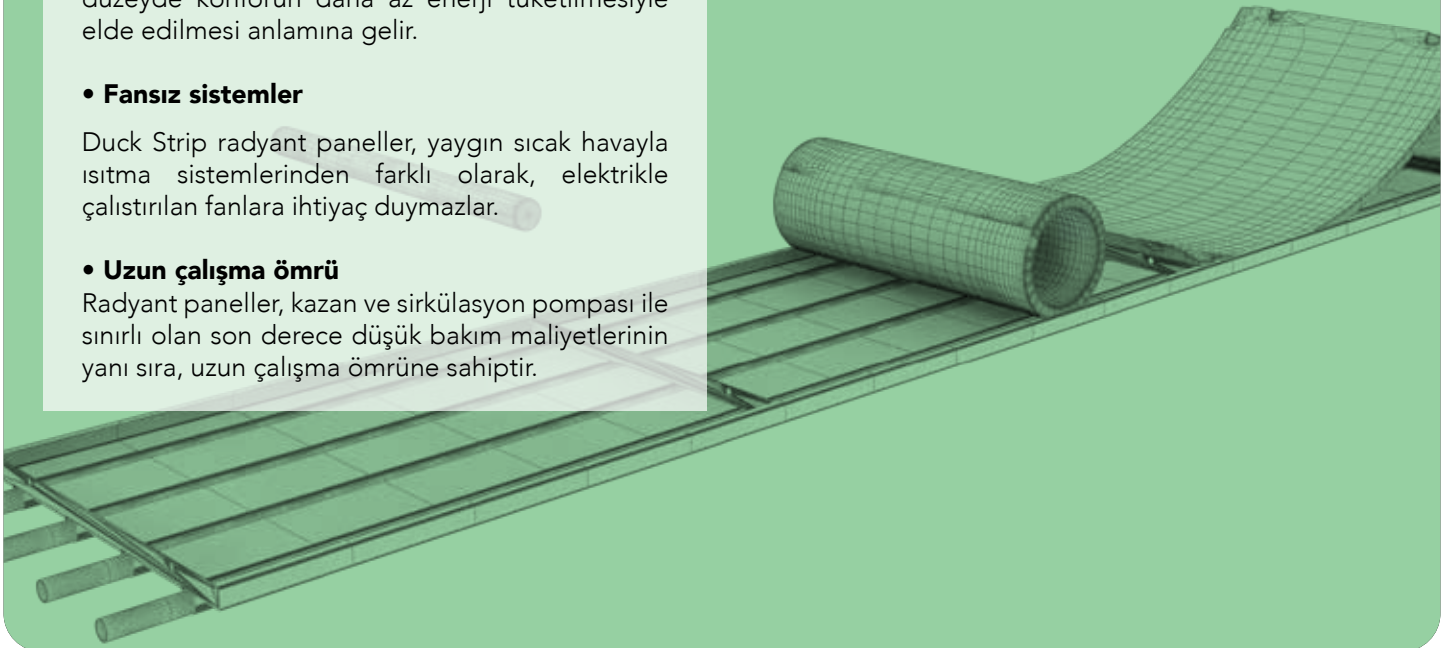
• Fansız sistemler

Duck Strip radyant paneller, yaygın sıcak havayla ısıtma sistemlerinden farklı olarak, elektrikle çalıştırılan fanlara ihtiyaç duymazlar.

• Uzun çalışma ömrü

Radyant paneller, kazan ve sirkülasyon pompası ile sınırlı olan son derece düşük bakım maliyetlerinin yanı sıra, uzun çalışma ömrüne sahiptir.

Tasarruf



Daha Yüksek



- **Rüzgar yok, hava akımı yok, hava hareketi yok**

Hava hareketlerinin olmayışı, bina içi hava kalitesini belirgin bir şekilde arttırarak, hava içerisindeki toz taneceklerini azaltır.



- **Çalışma sahasında ek bir alana gerek duyulmaz**

Sistemler tavana monte edildiği için çalışma sahasında ekstra yer kaplamaz.

- **Farklı sahalarda farklı oda sıcaklığı**

Tüm alan içerisinde homojen yada farklı alanlarda farklı sıcaklıklar set edilebilir.

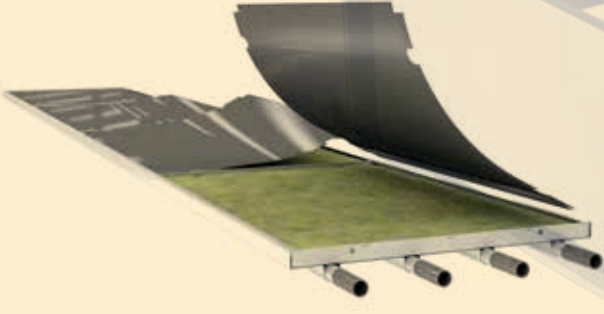


- **Sessiz çalışma**

Merkezi sıcak hava üfleli sistemlere göre çok daha sessiz ve konforludur.

Yangın ve patlama riski taşımayan son derece emniyetli sistemlerdir.

Emniyet



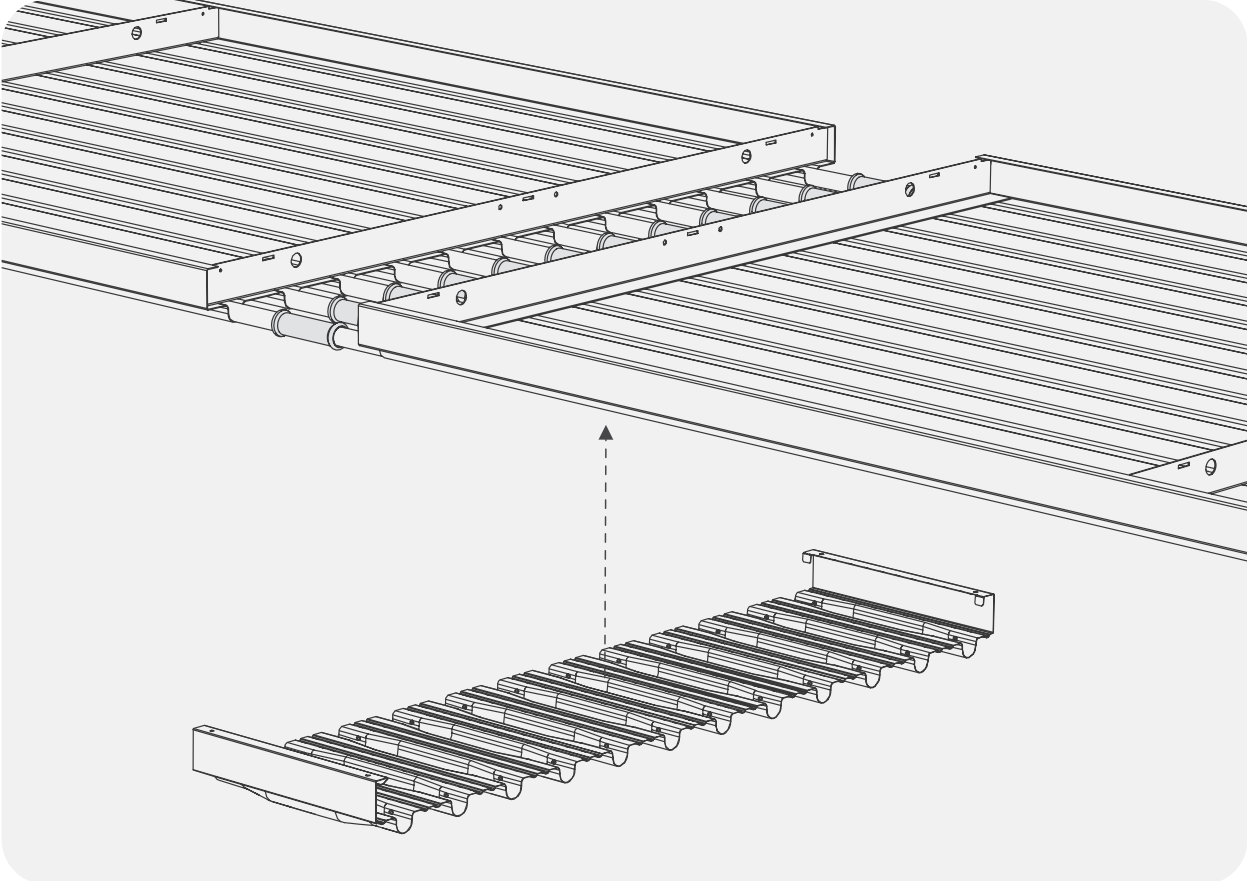


Standart uzunluklar

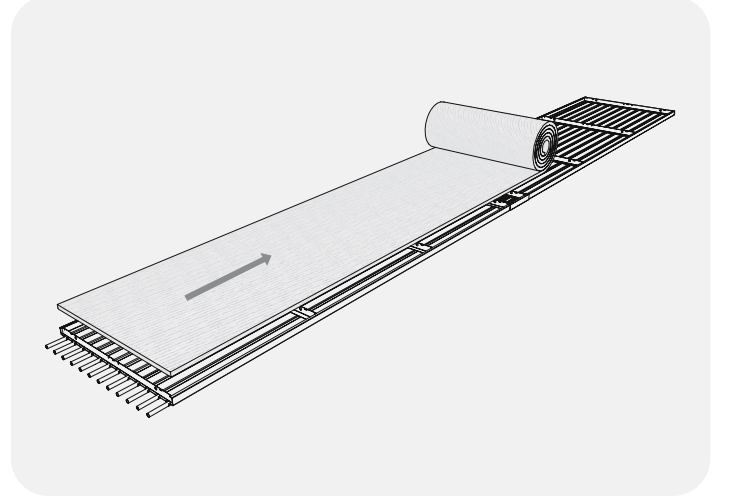
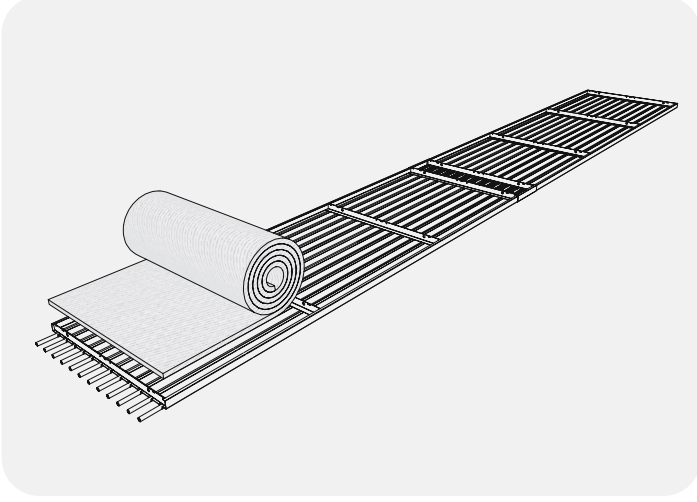
Model	1 metre	2 metre	3 metre	4 metre	5 metre	6 metre
DS-ST18 Serisi	✓	✓	✓	✓	✓	✓
DS-ST18 Serisi	✓	✓	✓	✓	✓	✓

Aksesuarlar

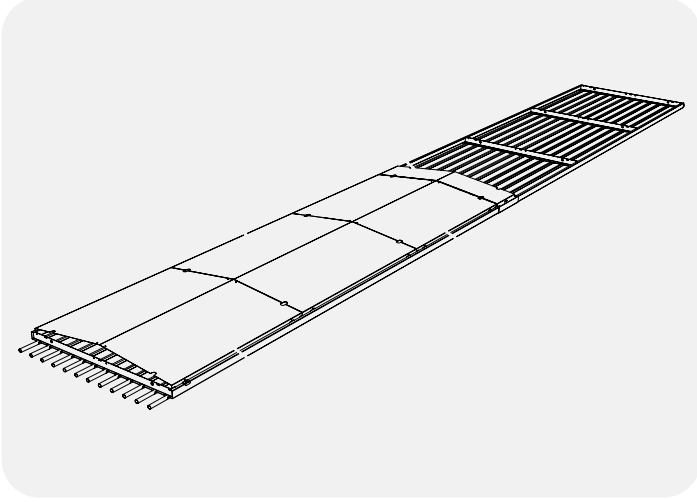
Panel Birleşim Kapakları



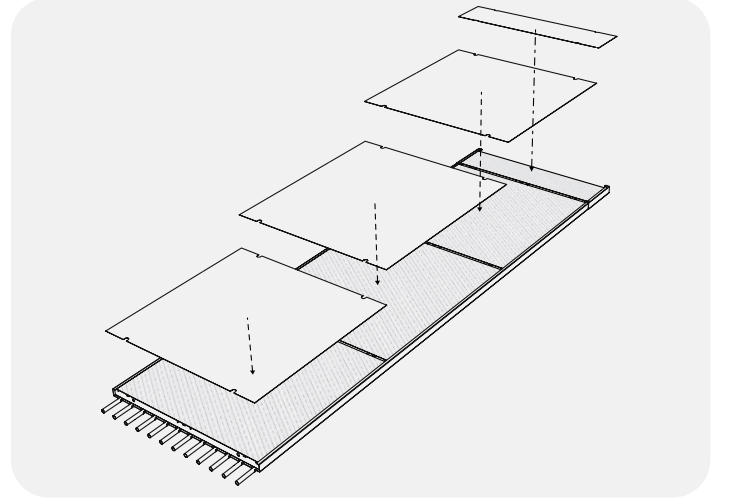
Fiberglass İzolasyon



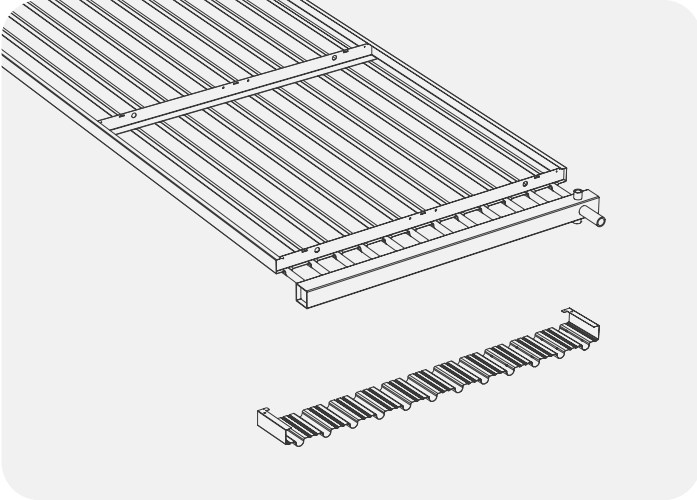
Spor salonları için üst kapak paneli



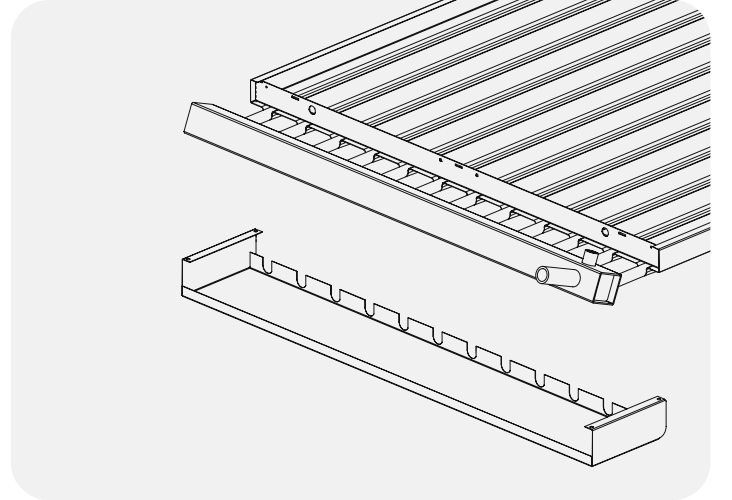
Kapak Panelleri



Kollektör ile panel arası birleşim kapağı



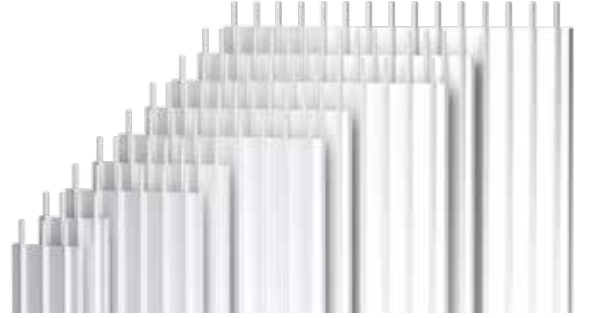
Açılı kollektör ile panel arası birleşim kapağı



Duck Strip Teknik Özellikler

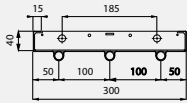
DS-ST18 Serisi

- 0.8 mm kalınlığında yüksek kalite çelikten imal edilmiş radyant panel
- $\varnothing 18$ mm çelik borular
- Punto kaynaklı boru-panel bağlantısı
- Fabrikada kaynaklanan giriş-çıkış kolektörleri

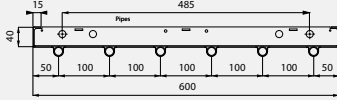


Modeller ve Genişlikler

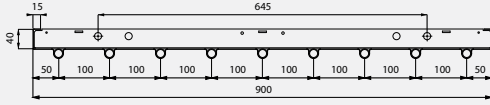
DS-ST18-3-030; 3 Borulu



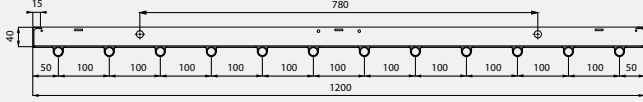
DS-ST18-3-060; 6 Borulu



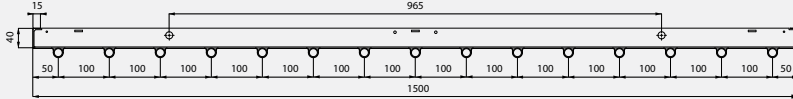
DS-ST18-3-090; 9 Borulu



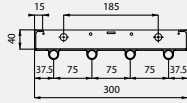
DS-ST18-3-120; 12 Borulu



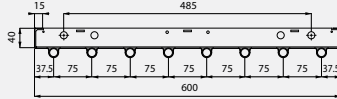
DS-ST18-3-150; 15 Borulu



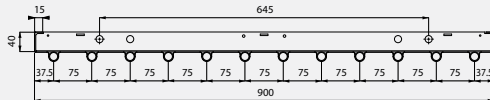
DS-ST18-4-030; 4 Borulu



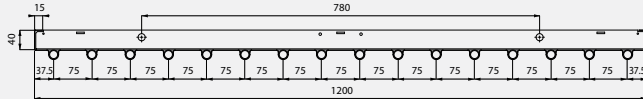
DS-ST18-4-060; 8 Borulu



DS-ST18-4-090; 12 Borulu



DS-ST18-4-120; 16 Borulu



Duck Strip Teknik Özellikler

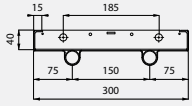
DS-ST28 Serisi

- 1.2 mm kalınlığında yüksek kalite çelikten imal edilmiş radyant panel
- \varnothing 28 mm çelik borular
- Punto kaynaklı boru-panel bağlantısı
- Fabrikada kaynaklanan giriş-çıkış kolektörleri

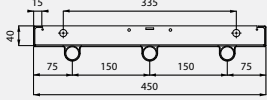


Modeller ve Genişlikler

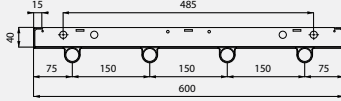
DS-ST28-2-030; 2 Borulu



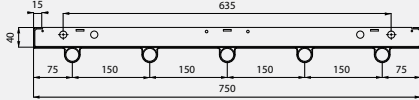
DS-ST28-2-045; 3 Borulu



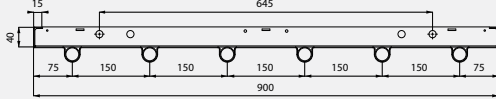
DS-ST28-2-060; 4 Borulu



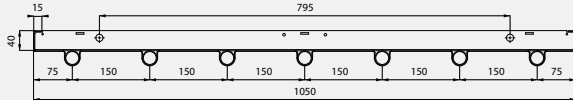
DS-ST28-2-075; 5 Borulu



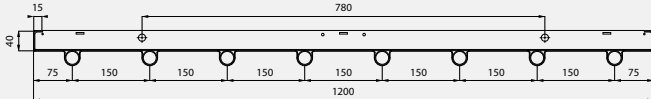
DS-ST28-2-090; 6 Borulu



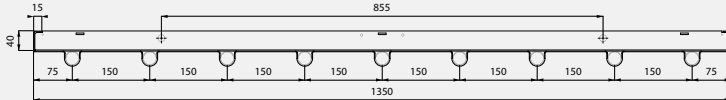
DS-ST28-2-105; 7 Borulu



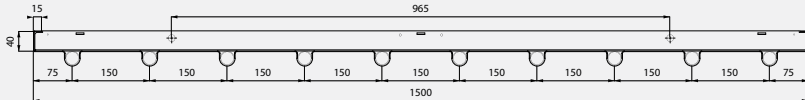
DS-ST28-2-120; 8 Borulu



DS-ST28-2-135; 9 Borulu



DS-ST28-2-150; 10 Borulu



DS-ST18 serisi panellerin EN 14037-3'e göre termal emisyon değerleri

	18-3-030	18-3-060	18-3-090	18-3-120	18-3-150
K	1,933	3,247	4,448	5,731	7,173
n	1,159	1,157	1,173	1,169	1,164
Δtm(K)	W/m	W/m	W/m	W/m	W/m
20	62	104	149	190	234
22	70	116	167	213	262
24	77	128	185	235	290
26	84	141	203	258	318
28	92	153	222	282	347
30	100	166	240	305	376
32	107	179	259	329	405
34	115	192	278	354	435
36	123	205	298	378	465
38	131	218	317	403	495
40	139	232	337	428	525
42	147	245	357	453	556
44	155	259	377	478	587
46	163	272	397	503	618
48	172	286	417	529	650
50	180	300	438	555	681
52	188	314	458	581	713
54	197	328	479	607	745
55	201	335	489	620	761
56	205	342	500	634	777
58	214	356	521	660	810
60	222	371	542	687	842
62	231	385	563	714	875
64	240	399	585	741	908
65	244	406	595	754	925
66	248	414	606	768	941
68	257	428	628	795	974
70	266	443	649	823	1008
72	275	458	671	850	1041
74	284	472	693	878	1075
76	292	487	715	906	1109
78	301	502	737	933	1143
80	310	517	759	961	1177
82	319	532	782	990	1212
84	328	547	804	1018	1246
86	338	562	827	1046	1281
88	347	577	849	1075	1315
90	356	592	872	1103	1350
92	365	608	895	1132	1385
94	374	623	918	1161	1420
96	383	638	941	1190	1456
98	393	654	964	1219	1491
100	402	669	987	1248	1527

	18-4-030	18-4-060	18-4-090	18-4-120
	2,075	3,354	4,569	5,852
	1,161	1,175	1,182	1,182
	W/m	W/m	W/m	W/m
	67	113	158	202
	75	127	176	226
	83	140	196	250
	91	154	215	275
	99	168	235	301
	108	182	255	326
	116	197	275	352
	124	211	295	378
	133	226	316	404
	142	241	337	431
	150	256	358	458
	159	271	379	485
	168	286	400	513
	177	302	422	540
	186	317	444	568
	195	333	466	596
	204	348	488	625
	213	364	510	653
	218	372	521	667
	222	380	532	682
	231	396	555	711
	241	412	578	740
	250	428	600	769
	259	444	623	798
	264	453	635	813
	269	461	646	828
	278	477	670	858
	288	494	693	888
	297	510	716	918
	307	527	740	948
	317	544	764	978
	326	561	788	1009
	336	578	811	1039
	346	595	836	1070
	356	612	860	1101
	366	629	884	1132
	375	646	908	1163
	385	663	933	1195
	395	681	957	1226
	405	698	982	1258
	415	716	1007	1289
	425	733	1031	1321
	436	751	1056	1353

Δtm(K) = Ortalama su sıcaklığı ile oda sıcaklığı arasındaki fark
K = Isıtıcı panel transfer katsayı
n = Isıtıcı panel transfer üst katsayı

Termal emisyonlar $Q=K(\Delta tm)n$ formülüne göre hesaplanmaktadır.
Testler Kermi GmbH'nin Almanya'nın Platting şehrinde yerleşik laboratuvarında yapılmıştır.

DS-ST18 Serisi kollektör çiftinin EN 14037-3'e göre termal emisyon değerleri

	18-3-030	18-3-060	18-3-090	18-3-120	18-3-150
K	0,393	0,779	1,177	1,582	1,962
n	1,216	1,216	1,216	1,216	1,216
Δtm(K)	W	W	W	W	W
20	30	60	90	121	150
22	34	67	101	136	168
24	37	74	112	151	187
26	41	82	124	166	206
28	45	90	135	182	226
30	49	97	147	198	245
32	53	105	159	214	265
34	57	113	171	230	286
36	61	122	184	247	306
38	66	130	196	264	327
40	70	138	209	281	348
42	74	147	222	298	369
44	78	155	235	315	391
46	83	164	248	333	413
48	87	173	261	350	435
50	91	181	274	368	457
52	96	190	287	386	479
54	100	199	301	404	502
55	103	204	308	414	513
56	105	208	314	423	524
58	110	217	328	441	547
60	114	226	342	460	570
62	119	236	356	478	593
64	124	245	370	497	617
65	126	249	377	507	628
66	128	254	384	516	640
68	133	264	398	535	664
70	138	273	413	554	688
72	143	283	427	574	712
74	147	292	441	593	736
76	152	302	456	613	760
78	157	311	471	632	784
80	162	321	485	652	809
82	167	331	500	672	834
84	172	341	515	692	858
86	177	351	530	712	883
88	182	361	545	732	908
90	187	371	560	753	933
92	192	381	575	773	959
94	197	391	590	794	984
96	202	401	606	814	1010
98	207	411	621	835	1035
100	213	421	637	856	1061

	18-4-030	18-4-060	18-4-090	18-4-120
	0,435	0,861	1,305	1,757
	1,235	1,235	1,235	1,235
	W	W	W	W
	35	70	106	142
	40	78	119	160
	44	87	132	178
	49	96	146	196
	53	106	160	215
	58	115	174	234
	63	124	189	254
	68	134	203	274
	73	144	218	294
	78	154	233	314
	83	164	248	334
	88	174	264	355
	93	184	279	376
	98	195	295	397
	104	205	311	419
	109	216	327	441
	114	227	343	462
	120	237	360	485
	123	243	368	496
	125	248	376	507
	131	259	393	529
	137	270	410	552
	142	282	427	575
	148	293	444	598
	151	299	452	609
	154	304	461	621
	159	316	478	644
	165	327	496	668
	171	339	513	691
	177	350	531	715
	183	362	549	739
	189	374	567	763
	195	386	585	787
	201	398	603	812
	207	410	621	836
	213	422	639	861
	219	434	658	886
	225	446	676	911
	232	458	695	936
	238	471	714	961
	244	483	732	986
	250	496	751	1012
	257	508	770	1037

Δtm(K) = Ortalama su sıcaklığı ile oda sıcaklığı arasındaki fark
K = Isıtıcı panel transfer katsayısı
n = Isıtıcı panel transfer üst katsayısı

Termal emisyonlar $Q=K(\Delta tm)n$ formülüne göre hesaplanmaktadır.
Testler Kermi GmbH'nin Almanya'nın Platting şehrinde yerleşik laboratuvarında yapılmıştır.

DS-ST28 Serisi panellerin EN 14037-3'e göre termal emisyon değerleri

	28-2-030	28-2-045	28-2-060	28-2-075	28-2-090	28-2-105	28-2-120	28-2-135	28-2-150
K	1,794	2,514	3,09	3,938	4,75	5,137	5,838	6,472	7,075
n	1,165	1,156	1,165	1,162	1,155	1,169	1,17	1,17	1,17
$\Delta t_m(K)$	W/m	W/m	W/m	W/m	W/m	W/m	W/m	W/m	W/m
20	59	80	101	128	151	170	194	215	235
22	66	90	113	143	169	191	217	241	263
24	73	99	125	158	187	211	240	267	291
26	80	109	138	174	205	232	264	293	320
28	87	118	150	189	223	253	288	319	349
30	94	128	162	205	241	274	312	346	378
32	102	138	175	221	260	295	337	373	408
34	109	148	188	237	279	317	361	401	438
36	117	158	201	253	298	339	386	428	468
38	124	168	214	270	317	361	412	456	499
40	132	179	227	286	337	383	437	485	530
42	140	189	240	303	356	406	463	513	561
44	147	200	254	320	376	428	489	542	592
46	155	210	267	337	396	451	515	571	624
48	163	221	281	354	415	474	541	600	656
50	171	231	295	371	436	498	568	629	688
52	179	242	308	388	456	521	594	659	720
54	187	253	322	406	476	544	621	689	753
55	191	258	329	415	486	556	635	703	769
56	195	264	336	423	496	568	648	718	785
58	203	275	350	441	517	592	675	749	818
60	212	286	364	459	538	616	703	779	851
62	220	297	379	476	558	640	730	809	885
64	228	308	393	494	579	664	758	840	918
65	232	313	400	503	590	676	772	855	935
66	236	319	407	512	600	688	785	871	952
68	245	330	422	530	621	713	813	902	986
70	253	341	436	549	642	737	841	933	1020
72	262	353	451	567	664	762	870	964	1054
74	270	364	465	585	685	787	898	995	1088
76	279	375	480	604	706	812	926	1027	1123
78	287	387	495	622	728	837	955	1059	1157
80	296	398	509	641	749	862	984	1091	1192
82	304	410	524	659	771	887	1013	1123	1227
84	313	422	539	678	793	912	1042	1155	1262
86	322	433	554	697	815	938	1071	1187	1297
88	330	445	569	716	837	963	1100	1219	1333
90	339	457	584	735	859	989	1129	1252	1368
92	348	468	599	754	881	1015	1158	1284	1404
94	357	480	615	773	903	1041	1188	1317	1440
96	366	492	630	792	925	1067	1218	1350	1476
98	375	504	645	811	947	1093	1247	1383	1512
100	384	516	661	830	970	1119	1277	1416	1548

$\Delta t_m(K)$ = Ortalama su sıcaklığı ile oda sıcaklığı arasındaki fark
K = Isıtıcı panel transfer katsayısı
n = Isıtıcı panel transfer üst katsayısı

Termal emisyonlar $Q=K(\Delta t_m)n$ formülüne göre hesaplanmaktadır.
Testler Kermi GmbH'nin Almanya'nın Platting şehrinde yerleşik laboratuvarında yapılmıştır.

DS-ST28 Serisi panellerin EN 14037-3'e göre termal emisyon değerleri

	28-2-030	28-2-045	28-2-060	28-2-075	28-2-090	28-2-105	28-2-120	28-2-135	28-2-150
K	1,794	2,514	3,09	3,938	4,75	5,137	5,838	6,472	7,075
n	1,165	1,156	1,165	1,162	1,155	1,169	1,17	1,17	1,17
$\Delta t_m(K)$	W/m	W/m	W/m	W/m	W/m	W/m	W/m	W/m	W/m
102	393	528	676	850	992	1145	1307	1449	1584
104	401	540	692	869	1015	1171	1337	1482	1621
106	410	552	707	889	1037	1198	1367	1516	1657
108	420	564	723	908	1060	1224	1398	1549	1694
110	429	576	738	928	1083	1251	1428	1583	1730
112	438	588	754	947	1105	1277	1458	1617	1767
114	447	600	770	967	1128	1304	1489	1651	1804
116	456	612	785	987	1151	1331	1519	1684	1841
118	465	624	801	1006	1174	1357	1550	1718	1879
120	474	637	817	1026	1197	1384	1581	1753	1916
122	484	649	833	1046	1220	1411	1612	1787	1953
124	493	661	849	1066	1243	1439	1643	1821	1991
126	502	674	865	1086	1267	1466	1674	1856	2028
128	511	686	881	1106	1290	1493	1705	1890	2066
130	521	698	897	1126	1313	1520	1736	1925	2104
132	530	711	913	1147	1336	1548	1767	1959	2142
134	539	723	929	1167	1360	1575	1799	1994	2180
136	549	736	945	1187	1383	1603	1830	2029	2218
138	558	748	961	1207	1407	1630	1862	2064	2256
140	568	761	978	1228	1430	1658	1893	2099	2295

$\Delta t_m(K)$ = Ortalama su sıcaklığı ile oda sıcaklığı arasındaki fark
K = Isıtıcı panel transfer katsayısı
n = Isıtıcı panel transfer üst katsayısı

Termal emisyonlar $Q=K(\Delta t_m)n$ formülüne göre hesaplanmaktadır.
Testler Kermi GmbH'nin Almanya'nın Platting şehrinde yerleşik laboratuvarında yapılmıştır.

DS-ST28 Serisi kollektör çiftinin EN 14037-3'e göre termal emisyon değerleri

	28-2-030	28-2-045	28-2-060	28-2-075	28-2-090	28-2-105	28-2-120	28-2-135	28-2-150
K	0,377	0,567	0,747	0,944	1,132	1,320	1,526	1,698	1,887
n	1,257	1,257	1,257	1,257	1,257	1,257	1,257	1,257	1,257
$\Delta t_m(K)$	W	W	W	W	W	W	W	W	W
20	33	49	65	82	98	114	132	147	163
22	37	55	73	92	110	129	149	165	184
24	41	62	81	103	123	143	166	184	205
26	45	68	90	113	136	159	183	204	227
28	50	75	98	124	149	174	201	224	249
30	54	82	107	136	163	190	219	244	271
32	59	88	116	147	177	206	238	265	294
34	63	95	126	159	191	222	257	286	318
36	68	103	135	171	205	239	276	307	341
38	73	110	145	183	219	256	295	329	365
40	78	117	154	195	234	273	315	351	390
42	83	124	164	207	248	290	335	373	414
44	88	132	174	220	263	307	355	395	439
46	93	140	184	232	279	325	376	418	464
48	98	147	194	245	294	343	396	441	490
50	103	155	204	258	309	361	417	464	516
52	108	163	214	271	325	379	438	488	542
54	113	171	225	284	341	397	459	511	568
55	116	175	230	291	349	407	470	523	581
56	119	179	235	297	357	416	481	535	595
58	124	187	246	311	373	435	503	559	621
60	130	195	257	324	389	454	524	584	649
62	135	203	268	338	405	473	547	608	676
64	141	211	278	352	422	492	569	633	703
65	143	215	284	359	430	502	580	645	717
66	146	220	289	366	439	511	591	658	731
68	152	228	300	380	455	531	614	683	759
70	157	237	312	394	472	551	637	708	787
72	163	245	323	408	489	571	660	734	816
74	169	254	334	422	506	591	683	760	844
76	174	262	346	437	524	611	706	786	873
78	180	271	357	451	541	631	729	812	902
80	186	280	369	466	559	651	753	838	931
82	192	289	380	480	576	672	777	864	960
84	198	297	392	495	594	693	801	891	990
86	204	306	404	510	612	713	825	918	1020
88	210	315	415	525	630	734	849	944	1050
90	216	324	427	540	648	755	873	972	1080
92	222	333	439	555	666	776	898	999	1110
94	228	343	451	570	684	798	922	1026	1140
96	234	352	464	586	702	819	947	1054	1171
98	240	361	476	601	721	841	972	1081	1202
100	246	370	488	617	739	862	997	1109	1233

$\Delta t_m(K)$ = Ortalama su sıcaklığı ile oda sıcaklığı arasındaki fark
K = Isıtıcı panel transfer katsayısı
n = Isıtıcı panel transfer üst katsayısı

Termal emisyonlar $Q=K(\Delta t_m)n$ formülüne göre hesaplanmaktadır.
Testler Kermi GmbH'nin Almanya'nın Plating şehrinde yerleşik laboratuvarında yapılmıştır.

DS-ST28 Serisi kollektör çiftinin EN 14037-3'e göre termal emisyon değerleri

	28-2-030	28-2-045	28-2-060	28-2-075	28-2-090	28-2-105	28-2-120	28-2-135	28-2-150
K	0,377	0,567	0,747	0,944	1,132	1,320	1,526	1,698	1,887
n	1,257	1,257	1,257	1,257	1,257	1,257	1,257	1,257	1,257
$\Delta t_m(K)$	W	W	W	W	W	W	W	W	W
102	252	380	500	632	758	884	1022	1137	1264
104	259	389	513	648	777	906	1047	1165	1295
106	265	398	525	663	796	928	1072	1193	1326
108	271	408	537	679	814	950	1098	1222	1358
110	278	417	550	695	834	972	1124	1250	1389
112	284	427	563	711	853	994	1149	1279	1421
114	290	437	575	727	872	1017	1175	1308	1453
116	297	446	588	743	891	1039	1201	1337	1485
118	303	456	601	759	910	1062	1227	1366	1518
120	310	466	614	775	930	1084	1253	1395	1550
122	316	476	626	792	949	1107	1280	1424	1583
124	323	485	639	808	969	1130	1306	1453	1615
126	329	495	652	824	989	1153	1333	1483	1648
128	336	505	665	841	1008	1176	1359	1513	1681
130	342	515	679	857	1028	1199	1386	1542	1714
132	349	525	692	874	1048	1222	1413	1572	1747
134	356	535	705	891	1068	1246	1440	1602	1781
136	362	545	718	908	1088	1269	1467	1632	1814
138	369	555	731	924	1108	1293	1494	1663	1848
140	376	565	745	941	1129	1316	1521	1693	1881

$\Delta t_m(K)$ = Ortalama su sıcaklığı ile oda sıcaklığı arasındaki fark
 K = Isıtıcı panel transfer katsayısı
 n = Isıtıcı panel transfer üst katsayısı

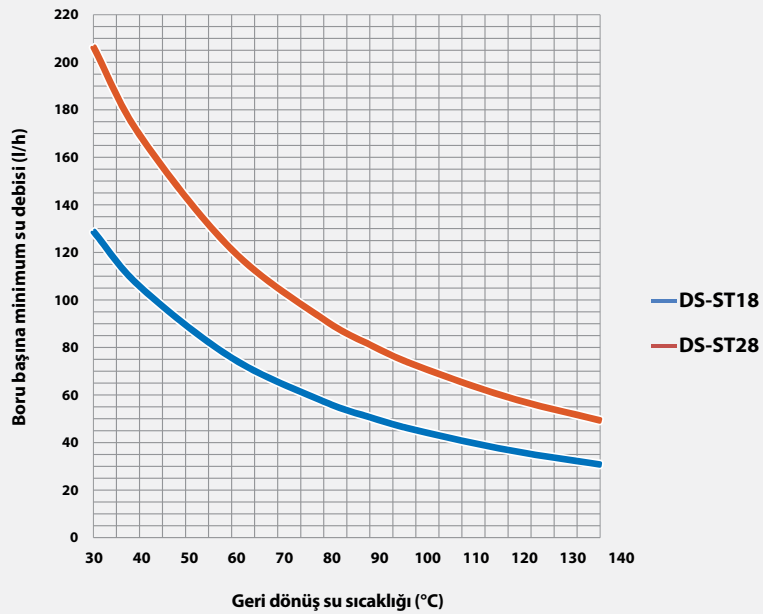
Termal emisyonlar $Q=K(\Delta t_m)n$ formülüne göre hesaplanmaktadır.
 Testler Kermi GmbH'nin Almanya'nın Platting şehrinde yerleşik laboratuvarında yapılmıştır.

Ağırlık, Su miktarı ve Debi

Model		RADYANT PANEL				KOLEKTÖR		
		Ağırlık kg/m		Su miktarı l/m		Ağırlık kg		Su miktarı l
Standart	Özel	Standart	Özel	Standart	Özel	Boş	Su ile	
DS-ST18-3-030	-	4	-	0,57	-	1,0	1,64	0,64
DS-ST18-3-060	-	8	-	1,15	-	2,0	3,33	1,33
DS-ST18-3-090	-	12	-	1,72	-	2,9	4,92	2,02
DS-ST18-3-120	-	16	-	2,29	-	3,8	6,51	2,71
DS-ST18-3-150	-	19	-	2,87	-	4,7	8,10	3,40
DS-ST18-4-030	-	5	-	0,77	-	1,0	1,64	0,64
DS-ST18-4-060	-	9	-	1,53	-	2,0	3,33	1,33
DS-ST18-4-090	-	14	-	2,29	-	2,9	4,92	2,02
DS-ST18-4-120	-	18	-	3,06	-	3,8	6,51	2,71

DS-ST28-2-030	DS-SP28-2-030	6	6,6	0,98	0,91	1,0	1,64	0,64
DS-ST28-2-045	DS-SP28-2-045	9	9,9	1,47	1,36	1,5	2,49	0,99
DS-ST28-2-060	DS-SP28-2-060	11	12,2	1,96	1,81	2,0	3,33	1,33
DS-ST28-2-075	DS-SP28-2-075	14	15,5	2,45	2,26	2,4	4,08	1,68
DS-ST28-2-090	DS-SP28-2-090	16	17,8	2,95	2,71	2,9	4,92	2,02
DS-ST28-2-105	DS-SP28-2-105	19	21,1	3,44	3,17	3,3	5,67	2,37
DS-ST28-2-120	DS-SP28-2-120	22	24,4	3,93	3,62	3,8	6,51	2,71
DS-ST28-2-135	DS-SP28-2-135	24	26,7	4,42	4,07	4,3	7,36	3,06
DS-ST28-2-150	DS-SP28-2-150	27	30,0	4,91	4,52	4,7	8,10	3,40

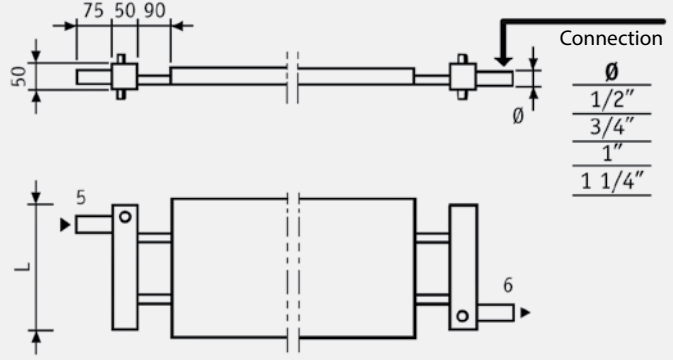
Minimum su debisi



Kollektörler ve Bağlantılar

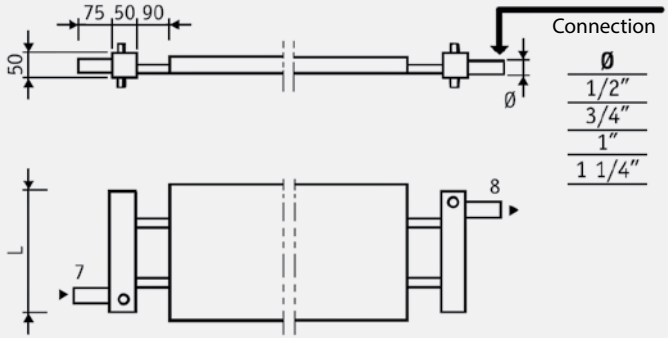
Mod.	L
030	300
045	450
060	600
075	750
090	900
105	1050
120	1200
135	1350
150	1500

"B" Model 5 - 6 Connections



Mod.	L
030	300
045	450
060	600
075	750
090	900
105	1050
120	1200
135	1350
150	1500

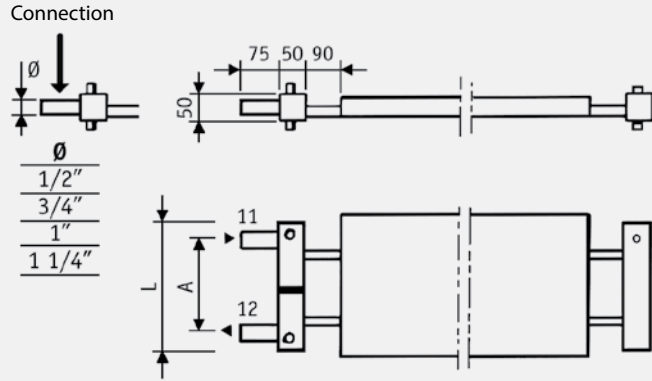
"B" Model 7 - 8 Connections



Kollektörler ve Bağlantılar

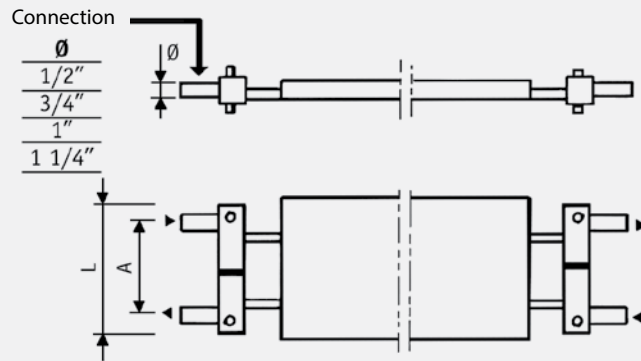
Mod.	L	A
030	300	200
045	450	350
060	600	500
075	750	650
090	900	800
105	1050	950
120	1200	1100
135	1350	1250
150	1500	1400

"D" Model



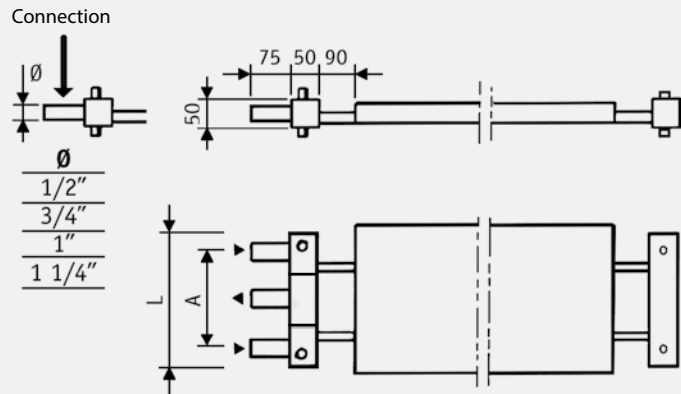
Mod.	L	A
030	300	200
045	450	350
060	600	500
075	750	650
090	900	800
105	1050	950
120	1200	1100
135	1350	1250
150	1500	1400

"D + D" Model



Mod.	L	A
120	1200	1100
135	1350	1250
150	1500	1400

"G" Model



Bağlantı elemanları

Paneller arası bağlantı pressfittings bağlantı elemanlarıyla yapılarak, kolay ve hızlı kurulum sağlanır.



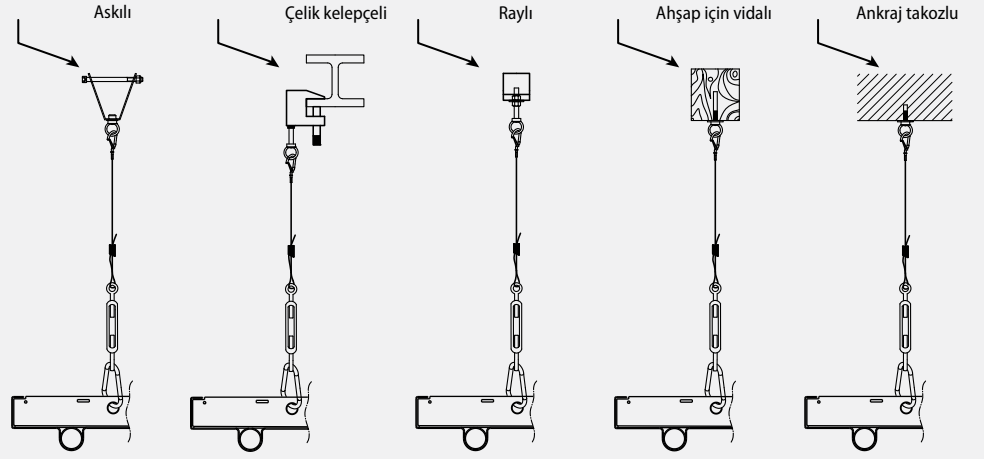
Tavsiye edilen minimum montaj yüksekliği (zeminden m olarak)

		DS-ST18				DS-ST28			
		18-4-030	18-3-090	18-4-090	18-4-120	28-2-045	28-2-090	28-2-120	28-2-150
		18-3-030	18-4-060	18-3-120	18-3-150	28-2-030	28-2-075	28-2-105	28-2-135
			18-3-060				28-2-060		
Ortalama Su Sıcaklığı °C	60°	3.00	3.10	3.20	3.30	3.10	3.20	3.30	3.40
	70°	3.10	3.20	3.30	3.40	3.20	3.30	3.40	3.50
	80°	3.20	3.30	3.40	3.50	3.30	3.50	3.60	3.70
	90°	3.30	3.50	3.70	3.80	3.40	3.70	3.90	4.00
	100°	3.40	3.70	3.90	4.00	3.50	4.00	4.20	4.30
	110°	3.50	4.00	4.30	4.40	3.60	4.20	4.40	4.60
	120°	-	-	-	-	3.70	4.40	4.70	4.90
	130°	-	-	-	-	3.80	4.60	4.90	5.10
140°	-	-	-	-	3.90	4.80	5.20	5.40	

Askı yöntemleri

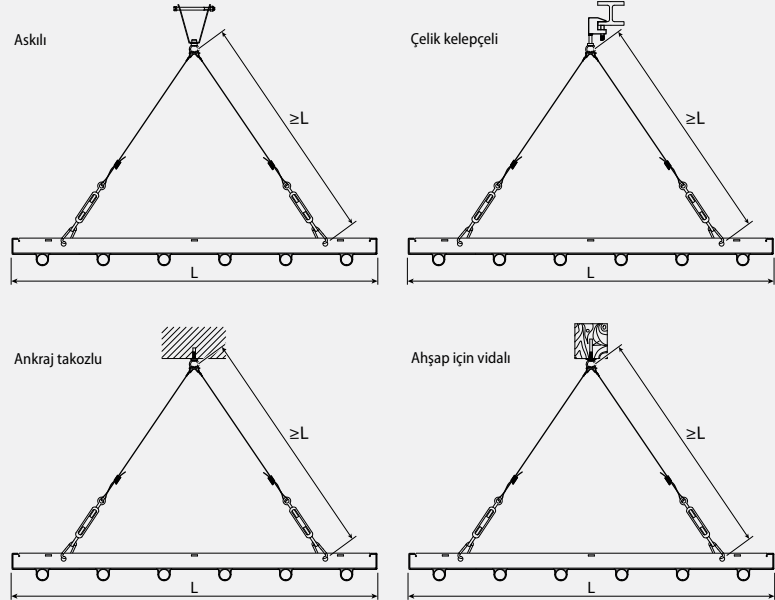
DS-STxx-x-030
DS-STxx-x-045
DS-STxx-x-060
DS-STxx-x-075
DS-STxx-x-090
DS-STxx-x-105
DS-STxx-x-120
DS-STxx-x-135
DS-STxx-x-150

Askı tipi



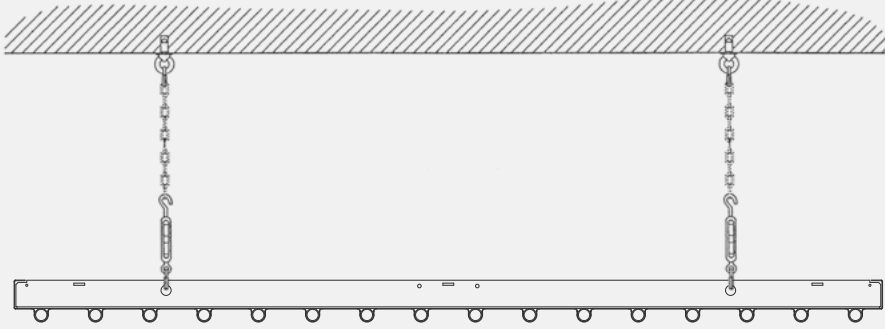
DS-STxx-x-030
DS-STxx-x-045
DS-STxx-x-060
DS-STxx-x-075
DS-STxx-x-090

Bağlantı noktaları (030 ÷ 105 panel)

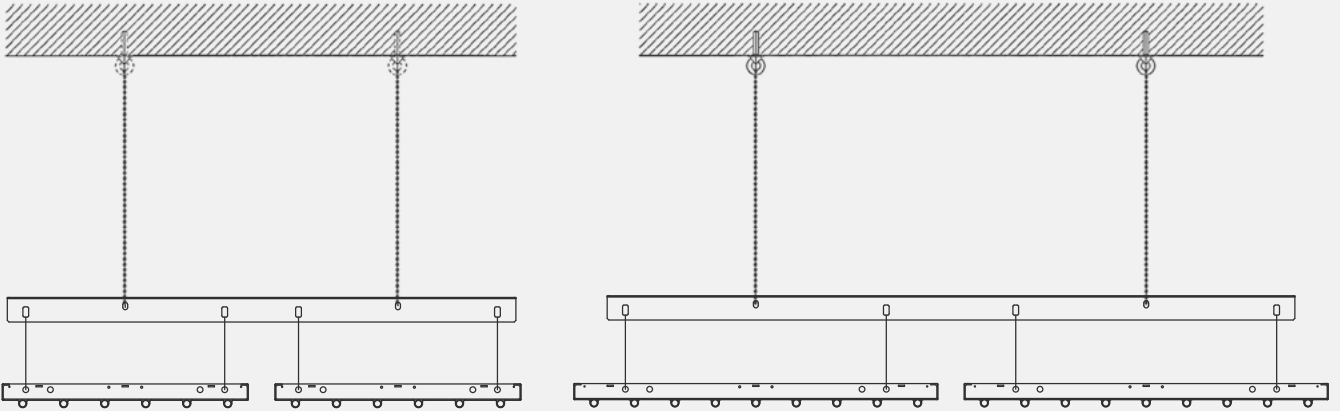


Askı yöntemleri

Askı kurulumu (120 - 135 - 150 paneller)



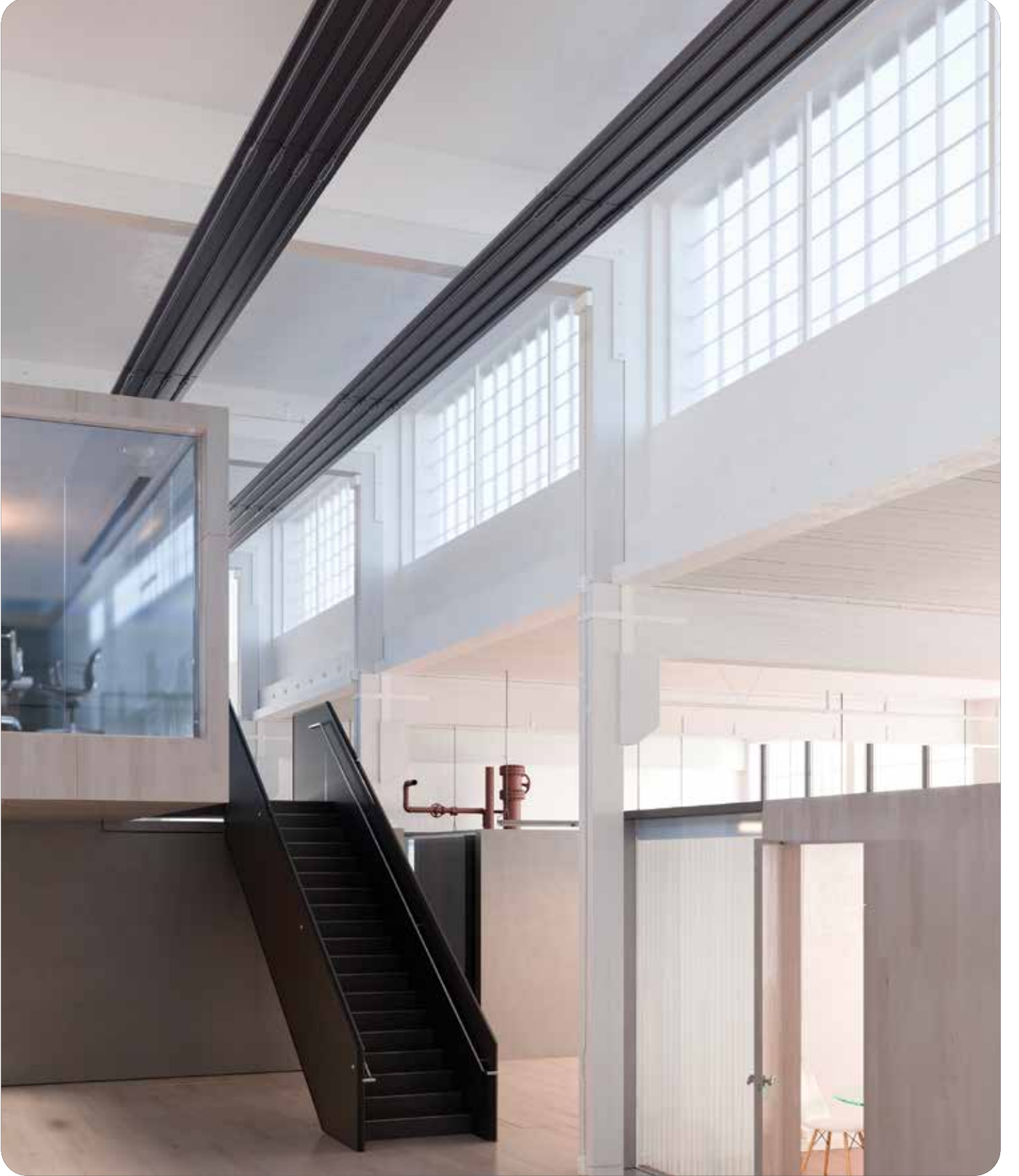
Çift askı kurulumu (030 - 060 - 090 paneller)



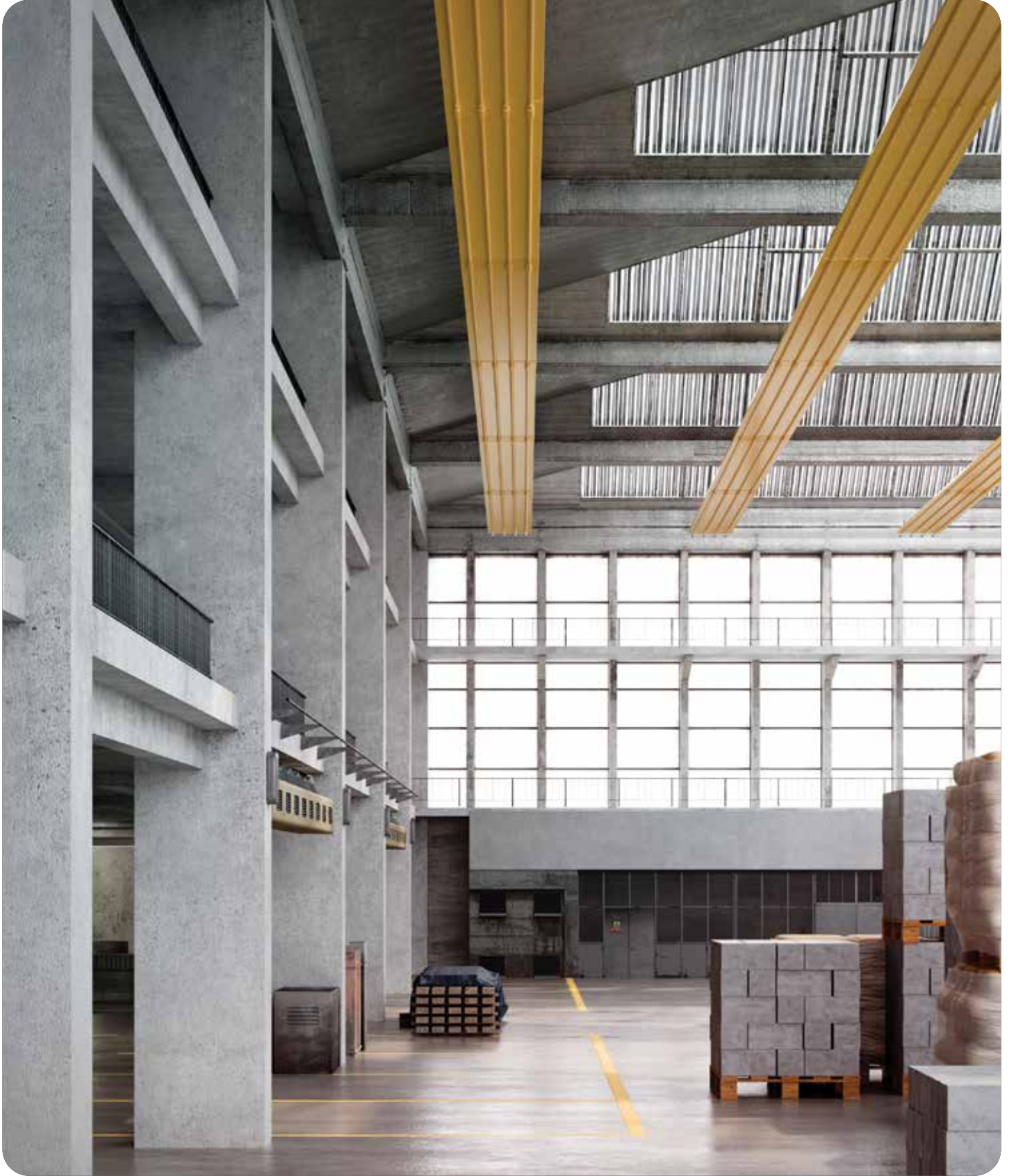
Uygulama Fotoğrafları



Uygulama Fotoğrafları



Uygulama Fotoğrafları



Gebze Plastikçiler Organize Sanayi Bölgesi
Atatürk Bulvarı No:28 41400 Gebze / Kocaeli
Tel +(90) 262 751 33 66 - Fax +(90) 262 751 33 88
info@cukurovaisi.com



Kalite Sistemi Denetim
Sertifikası



©2014 İstanbul
Her hakkı mahfuzdur. Cukurova İsi A.Ş.'nin yazılı
müsaadesi alınmaksızın bu sisteminin bir kısmı
veya tamamı grafik, elektronik veya mekanik olarak
hiçbir şekilde kopya edilemez, fotokopisi alınmaz.
Bu broşürdeki bilgiler basım tarihinden itibaren
geçerlidir, fakat herhangi bir şekilde değiştirilebilir.
Güncel bilgiler için Cukurova İsi A.Ş.'ye başvurunuz.

www.cukurovaisi.com

CUKUROVAISI